



ULTRASONIC
CLEANERS

坊特工房

多功能蔬果清洗機

FROM TOP



目錄

CONTENT

關於我們

功能介紹

商品系列介紹

居家型使用指南

商用型使用指南

清洗套件使用指南

清洗小知識

商品保固書



關於我們

公司沿革

1997年公司設於苗栗縣苑裡鎮。

2007年超音波部門成立，開發各種超音波自動化機械銷售，
並且取得台灣/香港/大陸等多項專利。

2016年開發居家用超音波蔬果清洗機。

2017年開發超音波人體感應霧化器。

2019年創立“坊特工房”品牌，以民生居家產品開發設計為目標。

2020年至今，以專業的超音波為導向繼續研發消費者的需求，因應全球AI人工技術的發展，偉鵬科技以追求卓越的品質和經營理念，繼續挑戰與創新。

品質創新

產品研發團隊的把關驗證，
嚴格落實品質管理

01

追求卓越

提升員工技術與團隊合作的默契，
掌握客戶的未來需求

02

永續經營

提升團隊的向心力與凝聚力，
堅持產品的品質，才是企業
給予顧客最重要的後盾

03

綠色環保

公司開創新產品，以綠色環保
為宗旨，一起做到保護環境

04





功能介紹

功能特性

▶ 超音波 Ultrasonic

超音波清洗物件藉由水作為介質，超音波的震盪會使水發生空蝕現象，產生無數的微小氣泡，這些小氣泡迅速破裂產生瞬時高壓，每秒達到40,000次振頻，快速洗滌細微盲孔，使物件表面的污垢脫落。

▶ 臭氧 Ozone

臭氧的殺菌力是自來水中氯的三千倍，臭氧在水中分解所產生的氫氧基具有強大的氧化力，可以將水中的鐵、錳、臭味、異味、細菌、病毒等迅速清除，也可有效降解農藥化肥、生物毒素、殘毒及消滅多種病菌。

▶ 氣瀑 Air Cascade

利用氣瀑將臭氧在水中均勻打散，讓臭氧能完全包覆清洗物，達到有效清潔。

▶ 溢流 Overflow

清洗蔬果的一項重要步驟，就是溢流功能(間歇性進水)，除了農藥殘留還有一些毒性化肥，不經過這道手續，一直將蔬果浸泡在水槽內是錯誤清洗方式。



特性介紹

超音波

ULTRASONIC

超音波清洗物件藉由水作為介質，超音波的震盪會使水發生空蝕現象，產生無數的微小氣泡，這些小氣泡迅速破裂產生瞬時高壓，每秒達到40,000次振頻，快速洗滌細微盲孔，使物件表面的污垢脫落



氣瀑

AIR CASCADE

利用氣瀑將臭氧在水中
均勻打散，讓臭氧
能完全包覆清洗物，
達到有效清潔





臭氧

OZONE

臭氧的殺菌力是自來水中氯的三千倍，臭氧在水中分解所產生的氫氧基具有強大的氧化力，可以將水中的鐵、錳、臭味、異味、細菌、病毒等迅速清除，也可有效降解農藥化肥、生物激素、殘毒及消滅多種病菌



A high-speed photograph of water splashing, with numerous droplets and a large, dynamic splash on the right side. The water is clear and blue-tinted, with bright highlights and soft shadows.

溢流 OVERFLOW

清洗蔬果的一項重要步驟，
就是溢流功能(間歇性進水)，
除了農藥殘留還有一些毒性
化肥，不經過這程序一直將
蔬果浸泡在水槽內錯誤清洗方式



商品系列介紹

居家系列 HOME SERIES

- ◆ 微電腦控制，一鍵輕鬆清洗
- ◆ 全自動進水/排水/臭氧/超音波/氣瀑/溢流功能
- ◆ 確實達到滅菌，降解農藥及毒性化肥
- ◆ 經獲國立中興大學農產品農藥殘留檢測
- ◆ 居家系列容量適中，嵌式機型與流理台為一致性



居家型 HOME SERIES

桌上型蔬果清洗機 Desktop Washing Machine

嵌式型蔬果清洗機 Embedded Washing Machine

型號 MODEL NO.	VF12SWT、VF12SBT	VF12SWI、VF12SBI
尺寸 DIMENSIONS	460L*365W*310H mm	490L*490W*310H mm
重量 WEIGHT	N.W. 23 KG	N.W. 24 KG
容量 CAPACITY	12 L (390L * 250W * 165H mm)	
超音波功率 ULTRASONIC POWER	320W 40000/s	
臭氧濃度 O ₃ (OZONE)	0.03~0.055 ppm/min (200mg/hrs)	



動手做系列 DIY SERIES

- ◆ 簡單DIY安裝
- ◆ 使用現有水槽，打造多功能流理台
- ◆ 每秒40000次震頻，輕鬆洗掉細微盲孔
- ◆ 不僅可以清洗碗盤/蔬果，也可清洗各類飾品眼鏡...等



商用系列 BUSINESS SERIES

- ◆ 人機介面控制，一鍵輕鬆清洗
- ◆ 全自動清洗，也可手動模式清洗
- ◆ 商用系列容量較大，高效率清洗
- ◆ 採日本NEC TORKIN 震盪子晶片
- ◆ 全自動進水/排水/臭氧/超音波/氣瀑/溢流功能



商用型 BUSINESS SERIES

商用人機介面落地型 Commercial Man-machine Interface Floor Type

型號 MODEL NO.	MB50	MB80
尺寸 DIMENSIONS	780L*760W*990H mm	1180L*760W*990H mm
重量 WEIGHT	N.W. 90 KG	N.W. 120 KG
容量 CAPACITY	50L (560L*290W*320Hmm)	80L (960L*295W*320Hmm)
超音波功率 ULTRASONIC POWER	800W 40000/s	1200W 40000/s
臭氧濃度 O ³ (OZONE)	0.03~0.066 ppm/min (200mg/hrs)	

DIY 系列 BUSINESS SERIES

DIY 清洗槽套件 DIY Cleaning Sink Kit

型號 MODEL NO.	DY320
尺寸 DIMENSIONS	200L*120W*76H mm
重量 WEIGHT	N.W. 3KG
容量 CAPACITY	400L*300W*200Hmm
超音波功率 ULTRASONIC POWER	320W、480W
洗程時間 CLEANING TIME	8min/10min/15min

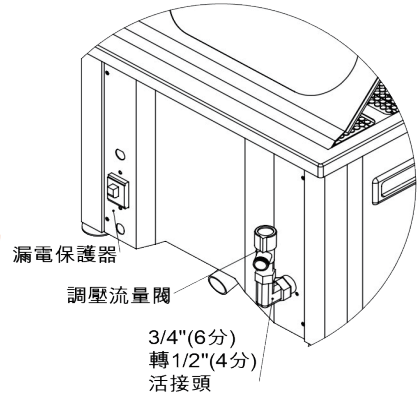


居家型使用指南

STEP1 將機器放置水槽旁,在 進水閥輸入孔 裝上 接頭

STEP2 將 RO管 接上水龍頭,於 溢流/排水孔 接上 排水管

STEP3 插上 電源線/地線 接受後,將 漏電 開關 開啟,再行使用



STEP4 按下 **POWER** 鍵,選擇模式(O3臭氧量/智能超音波)預設值均已設定為標準,若要更改模式,請依需求調整。

A: 臭氧 O3量標準值:(100mg/hr) 、強:(200mg/hr)

B: 智能超音波可選擇 1.快速:(清洗1次6分鐘)

2.標準:(清洗2次12分鐘) 3.深層:(清洗3次24分鐘)

STEP5 按下 **START / PAUSE** 鍵為開始自動清洗

STEP6 清洗中若按下 **START / PAUSE** 鍵為暫停

STEP7 若要繼續清洗,再按下 **START/PAUSE** 鍵,程式會從頭開始清洗(避免誤碰,確保清洗能確實)

- ◆ 當溢流時,將調壓流量閥開到不滿出水槽為原則,因各環境水壓不同進水速度會有所改變,請將開關開至適當位置,避免水位滿出。
- ◆ 機器使用O3臭氧時,請放置通風處,務必將門窗打開,保持室內通風。
- ◆ 按鍵面板保持乾燥,嚴禁浸水。欲清潔時,請用絨布或中性清潔液擦拭即可。
- ◆ 本產品不得擺放在陽光直射、靠近火源或易燃物附近。



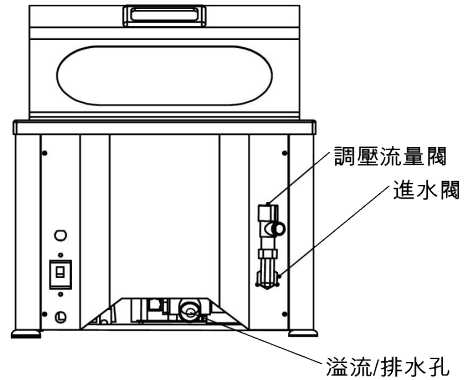
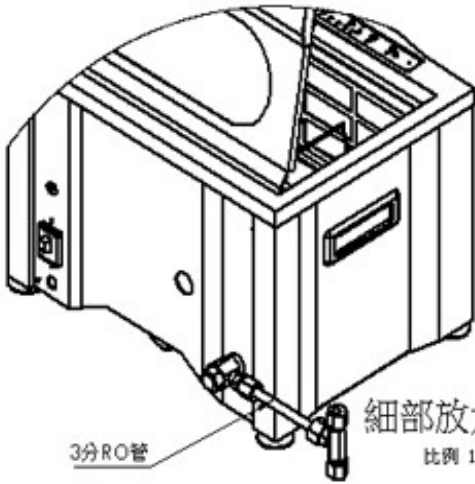
快速清洗模式 A 氣瀑(O3)+溢流 → B 超音波+氣瀑+超音波 → C 氣瀑(O3) → 排水



標準清洗模式 A 氣瀑(O3)+溢流 → B 超音波+氣瀑+超音波 → 排水
A 氣瀑(O3)+溢流 → B 超音波+氣瀑+超音波 → C 氣瀑(O3) → 排水



深層清洗模式 A 氣瀑(O3)+溢流 → B 超音波+氣瀑+超音波 → 排水
A 氣瀑(O3)+溢流 → B 超音波+氣瀑+超音波 → 排水
A 氣瀑(O3)+溢流 → B 超音波+氣瀑+超音波 → C 氣瀑(O3) → 排水

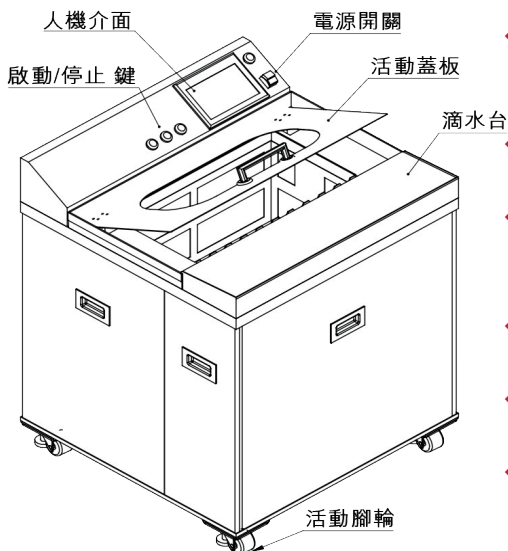
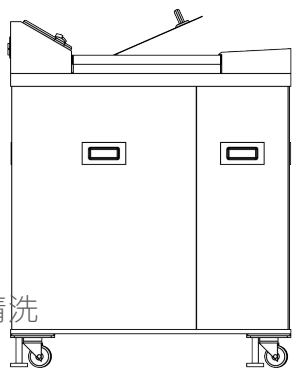


故障排除

		是	否
電源線, 插上漏電開關開啟	Step1	電源啟動是否亮燈?	1. 確認漏電過載保護器扳在正確位置 2. 或外部漏水跳脫
	Step2	壓啟動鍵是否進水?	確認進水磁閥有無電流過震動聲音
	Step3	A 水位滿約1/2水槽氣瀑是否運作? 氣瀑運作時間內是否釋出臭氧?	1. 確認水位Sensor有無感應 2. 確認臭氧機器燈亮與否
	Step4	B 超音波 → 氣瀑(翻滾) → 超音波	1. 確認有無超音波振動聲 2. 機殼需有振動聲
	Step5	C 氣瀑 / 臭氧	確認臭氧燈亮與否
	Step6	流程結束是否排水?	1. 確認電動排水閥有無動作 2. 確認排水濾網堵塞與否
結束第一次清洗 (快速清洗模式)			

商用型使用指南

- STEP1** 請準備 1/2"內牙口，接受本機進水源
- STEP2** 將本機 排水口接上1" 排水管通於下水道
- STEP3** 接受 單相AC220V電源 (無熔絲開關規格10A)
- STEP4** 面板 電源開關ON，開啟人機螢幕
- STEP5** 請依照需求選擇三種模式，選擇任一種進行清洗
(詳細說明請見手冊說明)



- ◆ 當溢流時，將調壓流量閥開到不滿出水槽為原則，因各環境水壓不同進水速度會有所改變，請將開關開至適當位置，避免水位滿出。
- ◆ 機器使用O3臭氧時，請放置通風處，務必將門窗打開，保持室內通風。
- ◆ 人機觸控面板請保持乾燥，嚴禁浸水避免尖銳物品撞擊，以防滲水造成機器損壞。欲清潔時，請用絨布或中性清潔液擦拭即可。
- ◆ 本產品不得擺放在陽光直射、靠近火源或易燃物附近。
- ◆ 本機器安裝電源時，務必將接地線接受，漏電保護器才能正常啟動。
- ◆ 掃QR CODE觀看影片，詳細介紹機器故障排除



清洗套件使用指南

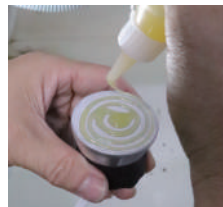
STEP1 將水槽底部泡棉，用圓規刀割出震盪盪子
要用四個孔位，再使用美工刀將殘膠去除。



STEP2 將四個孔水槽底部的面，使用紗布拋光，
不要有泡棉殘膠即可。(可買去膠劑較快清除)



STEP3 震盪盪子面朝上，先將A膠適量塗滿震盪盪子面，
再將B膠同樣的劑量塗上，並混合均勻。
(於30秒內迅速完成塗膠，並黏上水槽底部，
用最快速度將桿子撐好)
動作完成後，靜置約一小時，即可使用。



- ◆ 準備材料:圓規刀、紗布、去膠劑、美工刀
- ◆ 安裝震盪盪子最好把水槽倒立，若無法拆下水槽倒立，請安裝一顆震盪盪子完，用支撐桿頂住五分鐘後，再拆下桿子換下一顆，依序安裝完4顆。
安裝過程中一定要讓震盪盪子與水槽平面貼合。
- ◆ 塗膠開啟後務必快速使用，以免乾硬。
- ◆ 掃QR CODE 觀看安裝教學影片。



清洗小知識

- 💡 蔬果清洗前必須將表面污泥...等髒污沖洗後再放入清洗籃
- 💡 清洗瓜果類蔬果前，應先將蒂頭給予拔除
清洗葉菜類蔬果前，請將葉片剝下免得葉片重疊處清洗不到
- 💡 有效清洗蔬果是透過超音波去除毛細孔髒污；臭氧殺菌消毒；氣瀑翻滾讓表面殘留物以溢流方式排出，進而達到農藥殘留降解
- 💡 使用本機器清洗蔬果，特別髒污可採用深層模式；一般髒污可採用標準模式（預設）；只單純蔬果消毒或瓶罐消毒可採用快速模式
- 💡 若要清洗比內籃網目還小的蔬果，請先使用細的尼龍袋將需要洗的蔬果放入才能做清洗，避免堵塞溢流孔





商品保固書

NAME	MODLENO
PHONE NO	SERIAL NO
ADDRESS	
PURCHASE DATE	
<ol style="list-style-type: none">1. 本商品售出日起，保固一年。2. 收到商品七日內，請先做商品測試和檢查配件有無缺件損傷。若發現新品故障或缺件，本公司會負責免費回收商品維修或更換商品。3. 若於保固期間內或人為因素：(如將名牌撕毀塗改不於保固、自行將機器本體拆解、商品摔落導致損壞故障、未依照說明書之使用方式而導致商品故障、錯用電壓使機器損壞)，則需酌收維修費用。4. 本保固書維修範圍僅限於台灣地區。5. 本產品已投保南山產物新台幣兩千萬產品責任險保單號碼 0965-2236009930-00 本保固書請妥善保存，維修檢測時請出示。	
Agent/Distributor Stamp	

溫馨提醒:

有任何商品上的問題，如以上問題無法解決，切勿私自拆卸機器，請送偉鵬維修中心進行維修，或是聯繫偉鵬官方帳號，將進行一對一回覆問題。





偉鵬科技有限公司

WELL PLUM TECH CO., LTD

專家證實蔬果要洗得乾淨，無農藥殘留就必須在清洗過程中，不斷進/排水，再輔助超音波與臭氧做去雜質與降解農藥，才能達到真正清洗的目的。

TEL:+886-37-740-478 FAX:+886-37-744-438
NO.66-7 Yutain Village Yuanli Township Miaoli County 358
358苗栗縣苑裡鎮玉田里66-7號(大甲幼獅工業區旁)