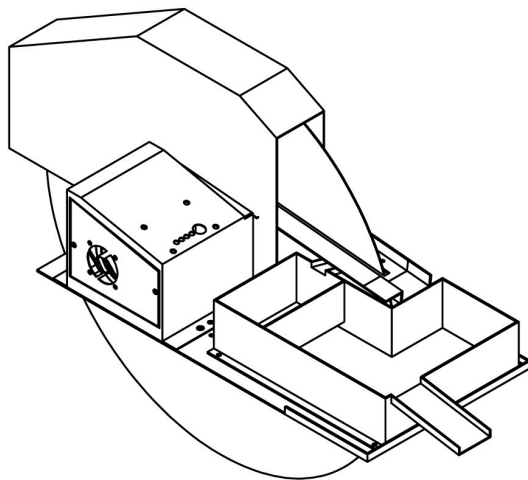
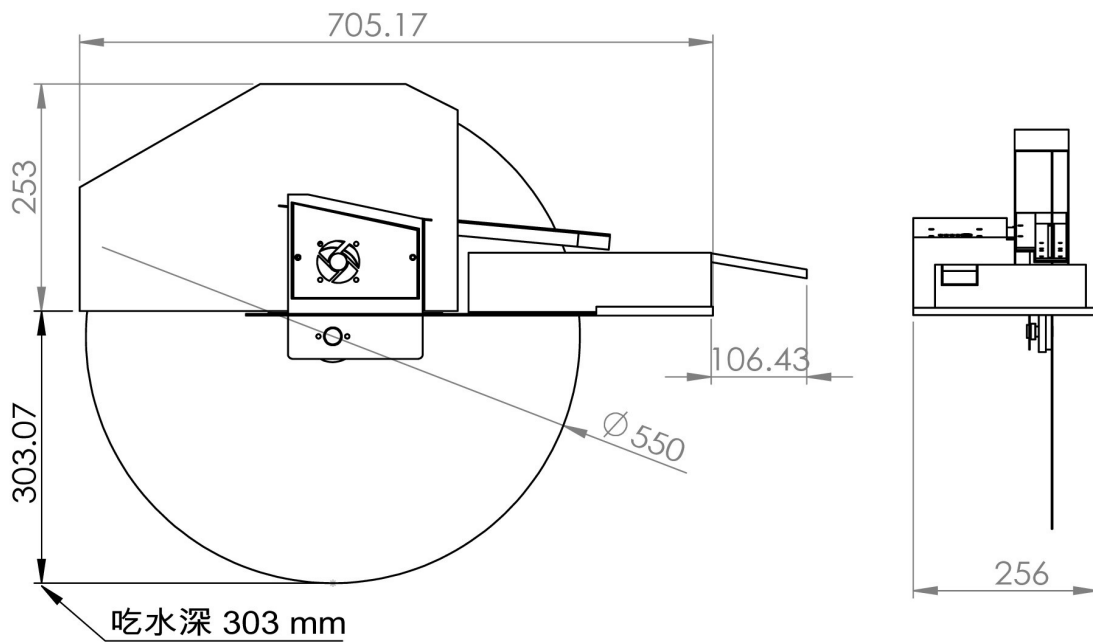


建議螺絲開孔固定尺寸70\*174 mm或40\*209 mm



## DG-500TBL. 外觀尺寸表