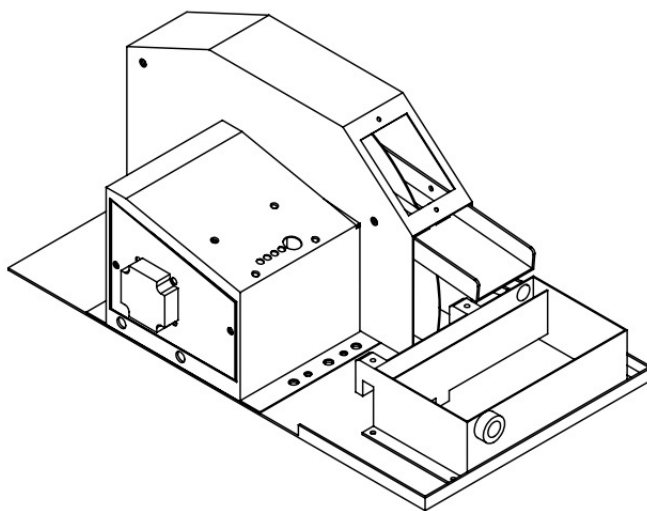
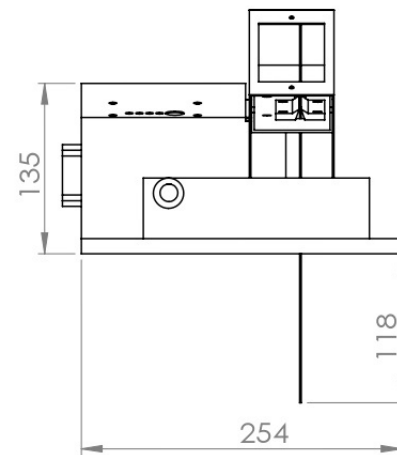
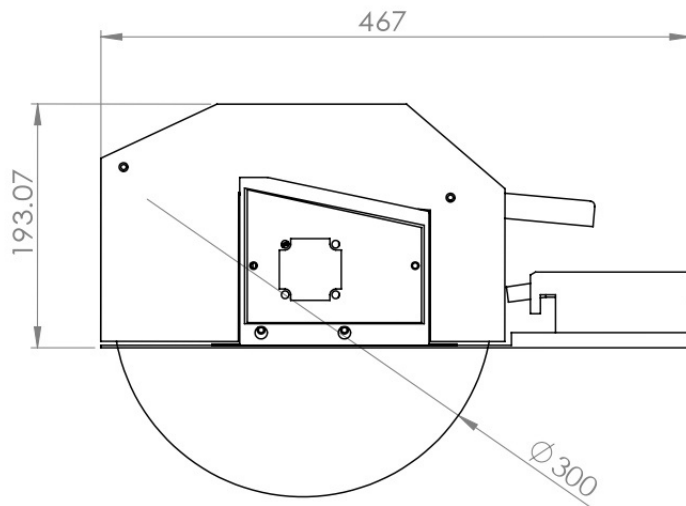


建議螺絲開孔定位尺寸



D300TBL . 外觀尺寸表